



Glücks- Momente

mit unseren Gelenkarm- und Kastenmarkisen

 **VARISOL**
Wir sind Markisen.



A person is relaxing on a lounge chair outdoors. The person is wearing a white t-shirt and a straw hat. The background is a blurred green landscape with trees and a wooden fence. The text is overlaid on a white, angular shape that points towards the person's head.

Wenn einfach alles stimmt

„Im Job laufe ich auf Hochtouren. Gebe immer 100 Prozent. Nach Feierabend schalte ich einen Gang zurück – Cooldown! Keine Verpflichtungen mehr. Nichts müssen. Dieser Moment gehört mir. Jetzt gelten meine Regeln – sogar für die Sonne.“



Modellübersicht

Varisol-Markisen bieten individuelle Sonnenschutzlösungen in allen Dimensionen. Schaffen Sie sich Ihre einzigartige Ruheoase.



G100 Komfort-Gelenkarmmarkise 6



G250 Halbkassettenmarkise 8



K100 Mini-Kastenmarkise 10

Sonnengenuss für den perfekten Moment

Varisol-Markisen sind mehr als ein ästhetisches Statement – sie schaffen diese kostbaren Momente im Freien, in denen einfach alles stimmt. Varisol-Markisen kreieren einen hochwertigen Lebensraum mit perfekten Lichtverhältnissen zu jeder Tageszeit. Leuchtende Farben, intelligente Technik und exzellente Verarbeitung garantieren unbeschwerte Sonnenstunden für viele Jahre.



K200 Schlanke Kastenmarkise 12



K450 Puristische Kastenmarkise 16



K350 Softline-Kastenmarkise 14



K500 Premium-Kastenmarkise 18



G100 Komfort-Gelenkarmmarkise

Raum für das Wesentliche – Komfort für Lebensfreude

Die Komfort-Gelenkarmmarkise G100 schenkt Ihnen hochwertigen Sonnenschutz zu einem angemessenen Preis. Bei Bedarf zeigt unser solides Einsteigermodell wahre Größe: Eine einzelne Markise kann eine Fläche von stattlichen 28 Quadratmetern überschatten. Ihre stabile Technik und hochwertige Bespannung sorgen für langanhaltende Freude über einen Sonnenschutz nach Maß.



G100 Merkmale

- Tuchfläche einzeln bis 28 m²
- Abnehmbarer Volant in vier unterschiedlichen Formen
- Starkes Tragrohr
- Stabile Gelenkarme mit Gelenkteilen aus gesenkgeschmiedetem Aluminium

Gut geschützt

Das optionale Regenschutzdach sorgt für zusätzlichen Schmutz- und Witterungsschutz des Markisentuches und wird mit Seitenkappen aus schlagfestem Kunststoff geliefert – für jahrelang strahlende Farben.

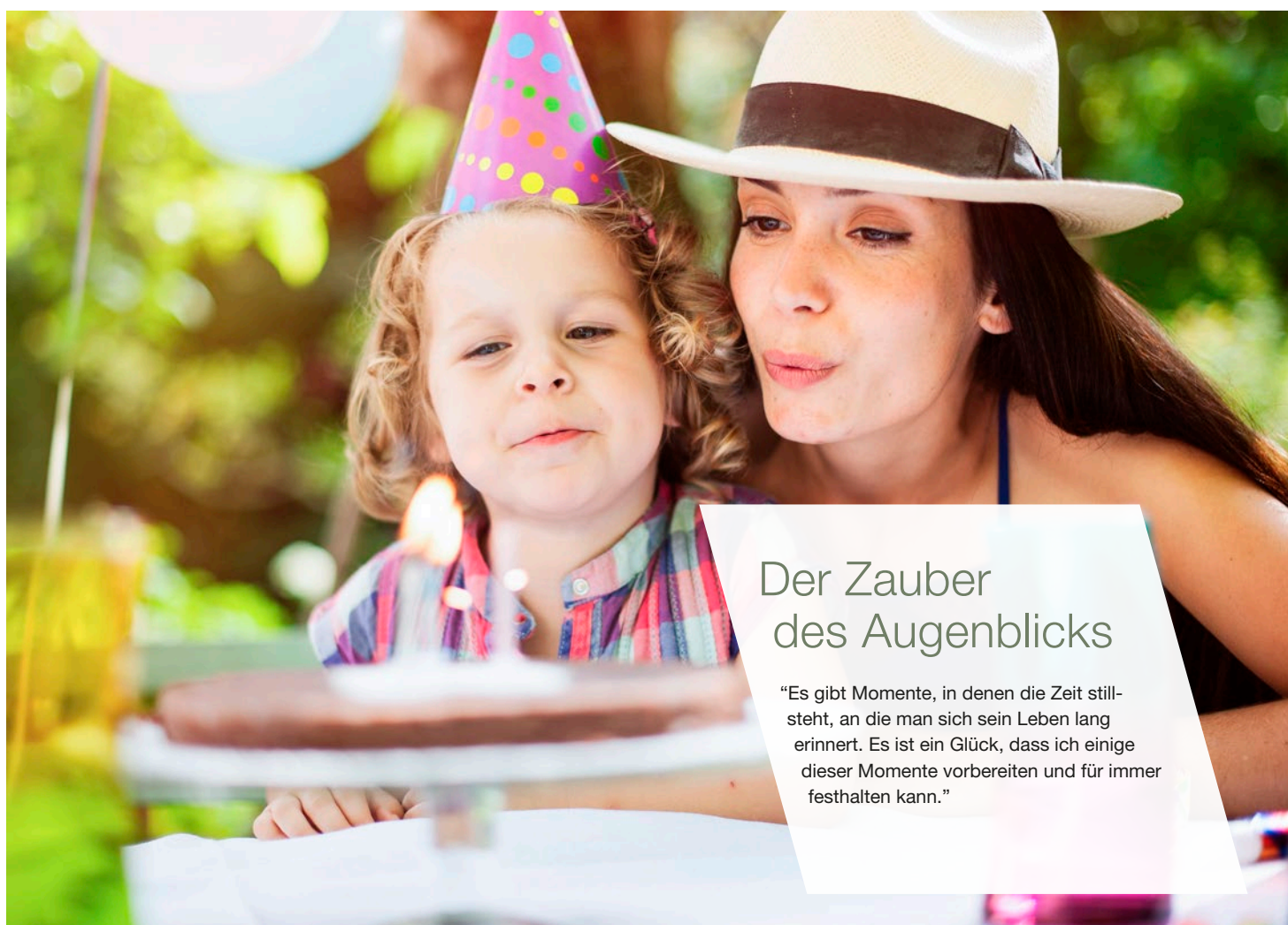


G100 X-tra – tiefer als breit

Die Sonderausführung X-tra erreicht mit zwei untereinander gekreuzten Gelenkarmen eine größere Ausfalltiefe als Markisenbreite. Die spezielle Anordnung der Gelenkarme schafft maximale Stabilität.

G100 Optionen

- Sonderausführung G100 X-tra für mehr Ausfalltiefe
- Vario-Volant mit Kurbelbedienung
- Regenschutzdach
- Neigungsverstellungsgetriebe
- Markisengestell in Wunschfarbe
- Funkmotor-Bedienung per Handsender



Der Zauber des Augenblicks

“Es gibt Momente, in denen die Zeit stillsteht, an die man sich sein Leben lang erinnert. Es ist ein Glück, dass ich einige dieser Momente vorbereiten und für immer festhalten kann.”

Gut geschützt und stabil – der clevere Mittelweg

Die **Halbkassettenmarkise G250** ist auf besonders lange Lebensdauer konzipiert. Solide Technik geht mit ausdrucksstarkem Design Hand in Hand und garantiert langjährige Freude an Ihrer Markise: Der robuste Allrounder ist mit einem starken Tragrohr für extra soliden Halt ausgestattet, und das hülsenförmige Gehäuse sorgt für zuverlässigen Witterungsschutz. So leuchten die Tuchfarben nach vielen Jahren noch strahlend.



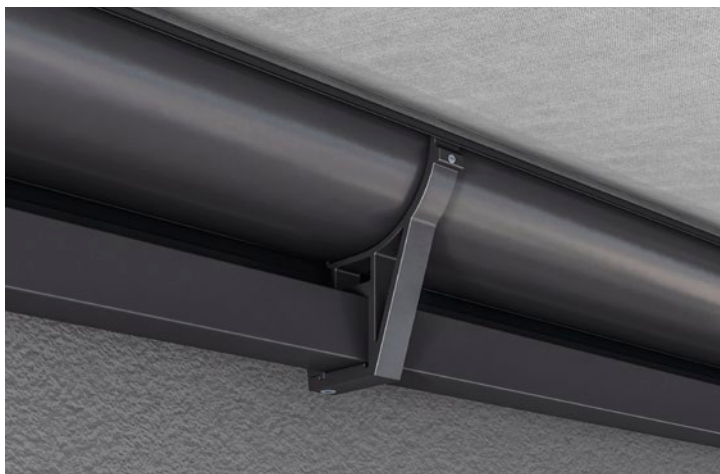
G250 Merkmale

- Robuster Allrounder
- Tuchfläche einzeln bis 28 m²
- Stabiles Tragrohr
- Kippgelenkarmlager
- Zuverlässiger Witterungsschutz durch hülsenförmiges Gehäuse
- Abnehmbarer Volant in vier unterschiedlichen Formen



Lieblingsplatz für Gedankenreisen

„Für eine Weltreise brauche ich gar nicht viel: Bei angenehmen Temperaturen den Wind spüren, leises Rascheln der Blätter, Augen schließen und schon geht es los. Im Nu bin ich an warmen Küsten oder sonnigen Bergwiesen.“



G250 Optionen

- Vario-Volant mit Kurbelbedienung
- Funkmotor-Bedienung per Handsender
- Tuchleitschale
- Markisengestell in Wunschfarbe

Schutz und Stütze

Die optionale Tuchleitschale verdeckt die Tuchwelle mit dem Markisentuch auch bei ausgefahrener Markise und sorgt als Stütze für eine bessere Tuchspannung. Die Schale wird in der Gestellfarbe geliefert.

Neigung? Einstellungssache.

Mit dem Kippgelenkarmlager aus pulverbeschichtetem Aluminium mit patentierter selbstverriegelnder Hochschlagsicherung kann die Markisenneigung an den Armlagern stufenlos von 0 bis 40 Grad eingestellt werden.



Zierlich, aber robust

Der schlanke Markisenkasten bietet Tuch und Mechanik sicheren Rundumschutz vor Witterung und Verschmutzung. Die abgerundete Fallstange mit integrierter Regenrinne schließt den Kasten nach vorne elegant ab.

Armlager

An den feststehenden Armlagern in Kombination mit den Seitenlagern kann die Markisenneigung stufenlos von 0 bis 45 Grad eingestellt werden.

K100 Optionen

- Funkmotor-Bedienung per Handsender
- Volant in vier unterschiedlichen Formen
- Manuelle Bedienung durch Kurbelantrieb

K100 Mini-Kastenmarkise

Größe kennt kein Format – kompakter Schatten mit Charme

Die **Mini-Kastenmarkise K100** bietet besten Sonnenschutz mit Format. Mit ihrem maximalen Ausfall von drei Metern und einer Breite von bis zu fünf Metern beschattet sie Balkone und kleine Terrassen wie eine Große. Der widerstandsfähige Markisenkasten schützt Tuch und Mechanik dauerhaft vor Schmutz und Witterungseinflüssen. Die abgerundete Fallstange verleiht der Vollkassette ihre elegante Optik.

K100 Merkmale

- Elegante Optik
- Tuchfläche einzeln bis 15 m²
- Schlanker Markisenkasten
- Abgerundete Fallstange
- Stabile Fallstange mit integrierter Regenrinne



Standort für Zukunftsschmiede

„Beste Freunde, gute Laune, anregende Gespräche – viele großartige Projekte entstehen aus einer zündenden Idee. Wir sitzen oft zusammen und schmieden Pläne – die Route der nächsten Rundreise steht fest, das Surfbrett ist schon am Start.“



Starke Wurzeln für mein Leben

„Viele Dinge brauchen einfach nur Sonne und Zeit, um zu wachsen, zu blühen und Früchte zu tragen. Bei der Gartenarbeit finde ich Ruhe, um meine Pflanzen zu betrachten und über mein Leben nachzudenken. Das gibt mir Kraft.“

K200 Schlanke Kastenmarkise

Grazil und trotzdem robust – dauerhaft strahlend schön

Die Schlanke Kastenmarkise K200 überzeugt durch edles Design und perfekten Wetterschutz. Ebenso für kleine Balkone wie für Terrassen geeignet, bietet dieses Modell auch auf überschaubarem Raum erstklassigen Sonnenschutz zu einem attraktiven Preis. Trotz ihrer leichten Profile kann die K200 bei einer Breite von maximal sechs Metern bis zu dreieinhalb Meter tief ausgefahren werden.



K200 Merkmale

- Tuchfläche einzeln bis 21 m²
- Robuster, doppelwandiger Markisenkasten
- Stabile Fallstange mit integrierter Regenrinne
- Geräuscharmes Schließen



Schließt flüsterleise

Die **Kunststoffgleiter** am Ende der Fallstange sorgen für ein geschräuscharmes Schließen der Markise.

Witterungsschutz für's Tuch

Die **Tuchwellenabdeckung** gehört bei der K200 zur Serienausstattung. Sie schützt die Tuchwelle auch im ausgefahrenen Zustand vor Witterungseinflüssen.



K200 Optionen

- Markisengestell in Wunschfarbe
- Funkmotor-Bedienung per Handsender
- Manuelle Bedienung durch Kurbelantrieb
- Volant in vier unterschiedlichen Formen





Zusätzlicher Blendschutz

Der optionale Vario-Volant sorgt auch bei tiefstehender Sonne für perfekte Lichtverhältnisse oder verhindert neugierige Blicke. Er fährt an der Fallstange aus und ist per Kurbel oder Fernbedienung einzustellen.

Harmonisch Ton in Ton

Hier passt einfach alles: Formschöne Montagekonsole mit Abdeckblechen in der Farbe des Markisengestells.

K350 Optionen

- Vario-Volant mit Kurbel- oder Motorbedienung
- Volant in vier unterschiedlichen Formen
- Markisengestell in Wunschfarbe
- Funkmotor-Bedienung per Handsender
- LED-Beleuchtung

K350 Softline-Kastenmarkise

Alles im Kasten – Action ganz ohne Getöse

Die **Softline-Kastenmarkise K350** verbindet ästhetische Schwerelosigkeit mit großer Widerstandskraft. Selbst weitläufige Flächen von vier Metern Tiefe und bis zu achtzehn Meter Breite können mit diesem Modell komfortabel beschattet werden. Der abgerundete Markisenkasten in Softline-Optik fügt sich dezent in jedes architektonische Konzept. Eine Sichtblende im Kastenprofil schützt das Tuch vor Witterungseinflüssen.

K350 Merkmale

- Tuchfläche einzeln bis 26 m²
- Elegant abgerundeter Markisenkasten
- Stabilisierung durch Hohlkammer im Kasten
- Stabile Fallstange mit integrierter Regenrinne



Glück: Wenn alle
zusammen sind

„In unserem Zuhause finden wir Zeit für das Wesentliche: Gemeinsam Zeit verbringen, sich unterhalten, Kaffee trinken, essen, spielen – die einfachen Dinge machen mich glücklich.“

Kraft und Schönheit in perfekter Harmonie

Die **puristische Kastenmarkise K450** zeichnet sich durch ihr kompromissloses Design aus: Rechte Winkel und gerade Linien erinnern an den Bauhausstil. Dank ihrer strengen Form fügt sie sich ideal in die geometrische Architektur moderner Wohnimmobilien. Mit der geraden Fallstange lässt sich die K450 perfekt in Fassaden integrieren. Bei einer maximalen Fläche von bis zu 28 Quadratmetern beschattet sie auch größere Terrassen.



K450 Merkmale

- Tuchfläche einzeln bis 28 m²
- Einteiliger Markisenkasten
- Geradliniger Markisenkasten im Bauhausstil
- Stabile Fallstange
- Seitenkappen aus Aluminiumguss
- Kippgelenkarmlager



Vollkommen im Hier und Jetzt

„Tiefe Entspannung und absolute Gegenwärtigkeit – diese kurzen, aber intensiven Momente schenken mir die Kraft, gelassen durch den Tag zu gehen. Mein persönlicher Weg zum Glück.“



K450 Optionen

- Vario-Volant mit Kurbel- oder Motorbedienung
- Volant in vier unterschiedlichen Formen
- Markisengestell in Wunschfarbe
- Funkmotor-Bedienung per Handsender
- LED-Beleuchtung

Design ohne Kompromisse

Klare Kante zeigt der Markisenkasten im Bauhausstil. Mit seinem geradlinigen Design setzt das Modell ein ästhetisches Statement an jeder Fassade.

Für individuelle Neigung

Gerade oder schräg? Mit dem Kippgelenkarmlager mit patentierter selbstverriegelnder Hochschlagsicherung kann die Markisenneigung an den Armlagern stufenlos von 0 bis 40 Grad eingestellt werden.



K500 Premium-Kastenmarkise

Unsere Extraklasse lässt keine Wünsche offen

Die **Premium-Kastenmarkise K500** spielt in der Königsklasse. Gekuppelt kann die Luxus-Markise eine Fläche von 72 Quadratmetern beschatten. Zusätzlich liefert sie mit umfangreichem Zubehör allen erdenklichen Komfort: Vom Handsender über stimmungsvolle LED-Beleuchtung bis hin zum elektrisch angetriebenen Vario-Volant als Blendschutz bei tiefstehender Sonne. Die Tuchleitschale stützt das Markisentuch bei großem Ausfall.



K500 Merkmale

- Tuchfläche einzeln bis 28 m²
- Einteiliger Markisenkasten
- Stabile, elegant abgerundete Fallstange
- Geräuscharmer Betrieb
- Kippgelenkarmlager
- Optimale Tuchspannung

Innere Schönheit

Die elegante Fallstange der K500 ist mit ihren sanften Rundungen eine wahre Augenweide. Darüber hinaus überzeugt sie auch mit inneren Werten: mit der integrierten Wasserablauffrinne.



Für die richtige Einstellung

Mit dem Kippgelenkarmlager aus pulverbeschichtetem Aluminium mit patentierter selbstverriegelnder Hochschlagsicherung kann die Markisenneigung an den Armlagern stufenlos von 0 bis 40 Grad eingestellt werden.



K500 Optionen

- Vario-Volant mit Kurbel- oder Motorbedienung
- Volant in vier unterschiedlichen Formen
- Markisengestell in Wunschfarbe
- Funkmotor-Bedienung per Handsender
- LED-Beleuchtung



Heiße Tage, laue Nächte

„Sinnlichkeit pur ist, wenn sich die Hitze des Tages legt, sich die Düfte des Gartens mit der Blume eines guten Weins und Gewürzen mischen. Der perfekte Zeitpunkt für Worte der Dankbarkeit an treue Wegbegleiter.“



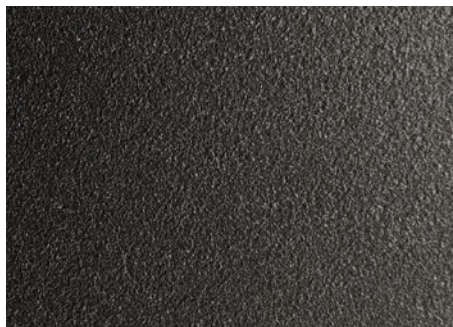
Ausdruck Ihrer Persönlichkeit

„Entscheidungen fallen auf der Grundlage aller Lebenserfahrungen. Damit sind sie etwas sehr Persönliches. Gut, wenn mir viele Möglichkeiten offenstehen.“

Unser Sortiment für Ihre Wunschmarkise

So individuell wie Sie

Individualität entsteht aus der einzigartigen Mischung einzelner Elemente. Je größer ihre Zahl, desto besser können sie zu einem unverwechselbaren Ganzen zusammengestellt werden. Aus unseren vielfältigen Markisenmodellen, Tuchdessins und Gestellfarben können Sie eine Markise komponieren, die den Charakter Ihrer Immobilie gekonnt akzentuiert und ein Highlight der Fassadengestaltung bildet.



1 Markise planen

Die Entscheidung für ein Markisenmodell, z.B. die K450, die Bemaßung und die Wahl der Sonderausstattung stehen am Anfang jeder Gestaltung – egal, ob Sie eine Terrasse oder einen Balkon beschatten wollen.

2 Gestellfarbe wählen

Bei den Gestellen können Sie aus einer Palette von zehn Standardfarben wählen – unzählige Sondertöne sind gegen Aufpreis möglich. Die hochwertige Pulverbeschichtung macht die Oberfläche widerstandsfähig und pflegeleicht.

3 Markisentuch wählen

Das Tuch ist das stilbildende Element der Markise. Zurückhaltend-elegant oder lebhaft-akzentuierend? Wählen Sie aus über 200 Dessins und unterschiedlichen Gewebearten das passende Kleid für Ihren Sonnenschutz.

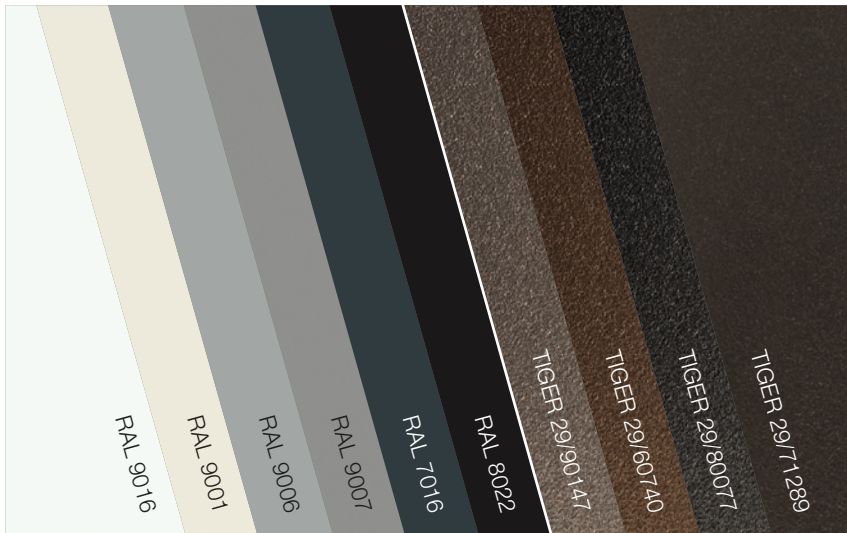
Standard oder Sonderfarbe – Sie haben die Wahl

Facettenreich & widerstandsfähig

Varisol-Markisen-Gestellfarben schaffen den optischen Rahmen für die gesamte Markise. Ob klassisch-zurückhaltend oder mit geheimnisvollem Schimmer – wählen Sie aus zehn ausgesuchten Standardfarben oder tauchen Sie ein in das Meer der Sonderfarben.

Standardfarben RAL-Classic

Standardfarben Feinstruktur



Ihre Wunschfarbe
ist nicht dabei?

Gestell in Sonderfarbe als Option:

Sie möchten einen besonderen Akzent setzen? Für alle, die es individueller wollen, beschichten wir die Gestelle mit Tönen der RAL-Classic-Palette oder Feinstruktur – von intensiven Farben über Metallic-Nuancen ist alles möglich.

Hinweis: Der Vierfarbdruck kann die exakten Gestellfarben nur annähernd wiedergeben. Geringe Abweichungen zu den Originalfarben sind möglich.

Markisentücher mit Persönlichkeit

Haute couture für Ihre Markise

Das Markisentuch prägt den visuellen Charakter der Markise. In zurückhaltenden Tönen überlässt es der Architektur die große Bühne oder setzt mit frischen, leuchtenden Farben eigene Akzente. Es kontrastiert, harmoniert, strahlt und beschattet. Unsere Markisentücher aus Markenacryl oder -polyester sind witterungsbeständig und farbecht. Eine spezielle Imprägnierung schützt die Gewebe vor Witterungseinflüssen.



Farbecht und langlebig

Unsere hochwertigen Markisentücher von renommierten Tuchwebern sind schmutzabweisend, wetterfest, UV-beständig, gegen Pilzbefall geschützt und bleiben jahrelang bestens in Form.

Markisen von Varisol

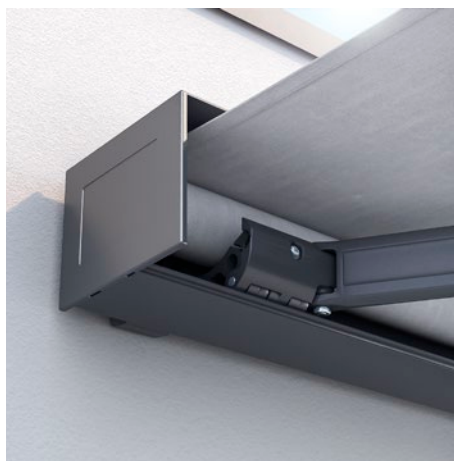
Das Ergebnis höchster Sorgfalt

Sie vertrauen uns Ihr Wohlgefühl im eigenen Zuhause an. Dafür danken wir Ihnen, indem wir unsere Produkte mit äußerster Sorgfalt und absoluter Präzision anfertigen. Wir wollen Sie mit haltbaren, leuchtenden Farben, zuverlässiger Technik und komfortabler Bedienung langfristig zufriedenstellen. Denn echte Qualität zeigt sich an der Oberfläche und bewährt sich über lange Zeit im Detail.

Alles in einer Hand

Wir fertigen die Einzelteile, bauen die Markise, verpacken und versenden sie. Der gesamte Produktionsprozess liegt in unserer Hand – die Garantie für sehr hohe Qualität.

Abbildungen: Diese Seite oben links: K450 Markisenkasten mit klarer Linienführung. Oben rechts: Gelenkarm mit extra starker Flyer-Kette. Unten: K350 Fallstange. Seite 23: K350 mit ausrollbarem Vario-Volant.



Das Varisol Versprechen

Wir sind Markisen. Als Familienunternehmen stehen wir persönlich für die Qualität und Langlebigkeit unserer Produkte ein. Unsere Liebe zum Detail bei großen und kleinen Lösungen macht jede Varisol-Markise einzigartig.



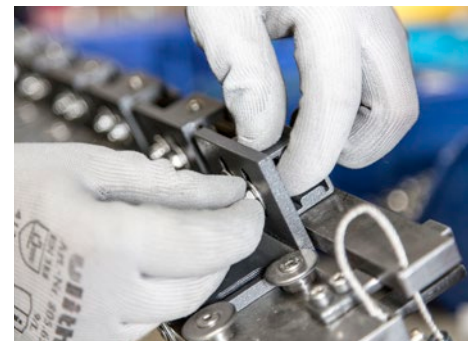
Fünf Gründe für eine Varisol-Markise

- 1** Hohe Qualität in allen Bauteilen durch Anfertigung in eigener Manufaktur
- 2** Pulverbeschichtung der Aluminiumbauteile nach internationalen Qualitätsrichtlinien
- 3** Langlebige und witterungsbeständige technische Gewebe aus Acryl oder Polyester
- 4** Sonderlösungen oder Sonderbefestigungen für spezielle Montagesituationen realisierbar
- 5** Umfassendes Sortiment an Sonderausstattungen für individuellen Komfort



Markisen Made in Germany

Wir sind ein traditionsreiches Familienunternehmen mit Sitz in Mönchengladbach. Hier bündeln wir auf 10.000 Quadratmetern die gesamte Produktion: Von der technischen Konstruktion und der eigenen Manufaktur über den Markisenbau bis hin zu Verpackung und Versand stellen wir jeden Sonnenschutz als individuelle Einzelanfertigung her. Werte wie Zuverlässigkeit und Qualität bilden seit über 50 Jahren die Grundlage unseres Erfolges.



Viele Hände schaffen Einzigartigkeit

Durch die vielfältigen Bearbeitungsmöglichkeiten sowie die eigene technische Konstruktionsabteilung können auch Sonderlösungen realisiert werden.

Präzision – die Voraussetzung für Perfektion

In unserer Manufaktur werden die einzelnen Markisenkomponenten hergestellt. Präzise Bearbeitungsmaschinen und ständige Fertigungskontrollen garantieren hohe Qualität in allen Bauteilen.

Besser geht es nicht

Das Sahnehäubchen für Ihre Annehmlichkeit

Perfekte Lichtverhältnisse auf Knopfdruck? Das ist mit der Komfortausstattung unserer Markisen ganz einfach zu haben. Sie sitzen gerade bequem und die Sonne blendet nicht mehr? Fahren Sie Ihre Markise einfach per Knopfdruck ein und genießen Sie in Sekundenschnelle einen freien Blick. Es dämert und LED-Beleuchtungselemente sorgen für die richtige Stimmung. Wind frischt auf und es beginnt zu regnen? Intelligente Sensoren sorgen dafür, dass das Tuch automatisch eingefahren wird.



Schutz von vorne – Vario-Volants

Die tiefstehende Sonne am Abend kann unangenehm blenden. Hier gewähren die optionalen Vario-Volants an der Fallstange Schutz – vor grellem Licht oder vor unerwünschten Blicken. Gesteuert werden die Volants im Markisendessin per Handkurbel oder Elektroantrieb.

Komfortabler Schutz vor starkem Wind

Der batteriebetriebene Funk-Windsensor wird dezent von innen in die Ausfallstange montiert und misst kontinuierlich die durch den Wind verursachten Schwingungen. Bei zu starken Bewegungen fährt die Markise zum Schutz automatisch ein.

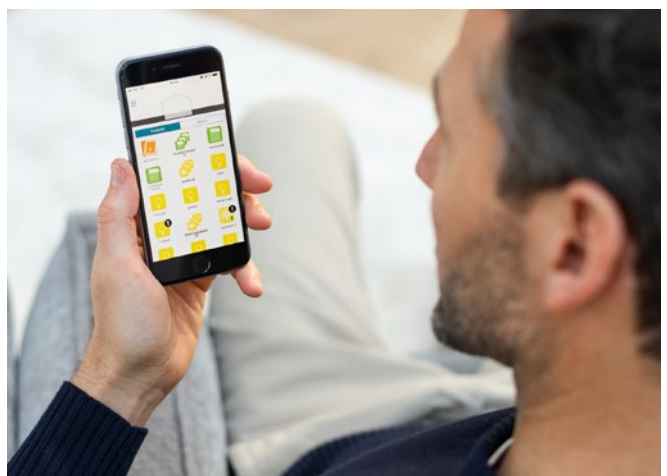
Immer alles im Griff

Ob Beschattung oder LED-Beleuchtung – steuern Sie Ihre Markise samt Zubehör einfach über Ihr Smartphone oder einen Handsender. Per Knopfdruck fährt das Tuch automatisch ein und aus oder die Lichtstimmung passt sich an. Besonders bei großen oder gekuppelten Anlagen schaffen sie maximalen Komfort.



Stimmungsvolle LED-Beleuchtung

LED-Beleuchtungselemente sorgen auf Knopfdruck für die richtige Stimmung. LED-Spots verbreiten angenehmes Licht und werden im Markisenkasten verbaut. LED-Spots schaffen effektvolle Lichtkegel und werden an der Unterseite des Markisenkastens montiert.



Smarte Steuerung von unterwegs

Die intelligente Somfy® TaHoma Switch Steuerung ist der perfekte Einstieg in Ihr Smart Home. Mit der App können Sie Ihre Markisen bequem von unterwegs steuern. Die TaHoma Switch Steuerung garantiert Ihnen mehr Komfort und Sicherheit.

Ihre Möglichkeiten im Überblick

Sie möchten Ihre Terrasse oder Ihren Balkon stilvoll mit einem hochwertigen Sonnenschutz beschatten, der sämtliche Design- und Komfortmerkmale aufweist, die Ihnen wichtig sind? Hier sehen Sie auf einen Blick, welche Möglichkeiten Ihnen die unterschiedlichen Modelle der G- und der K-Baureihe bieten.

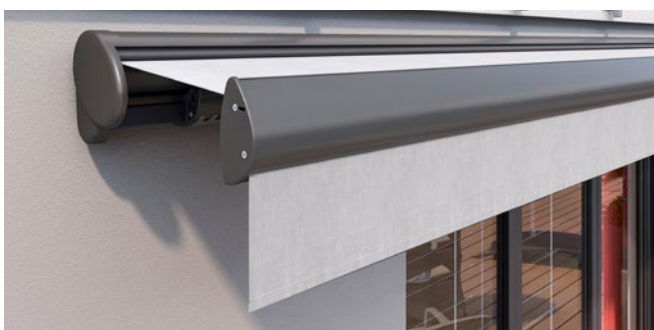


Gekuppelte Anlage

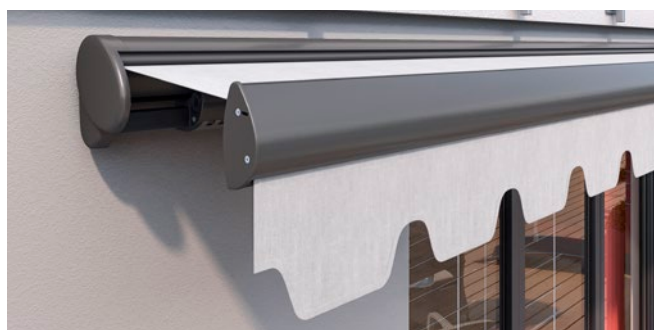
Bei den meisten Modellen ist es möglich, mindestens zwei Anlagen miteinander zu koppeln, um eine größere Markisenbreite zu erreichen. Der Tuchspalt wird von einem Schlitzabdeckrollo verdeckt.

Klassiker viermal anders

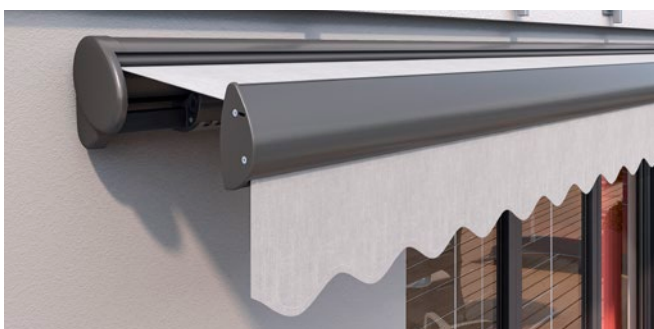
Puristisch gerade, sanft oder akzentuierter geschwungen oder mit abgesetzten Bögen? Der Volant ist stilprägend für die Markise.



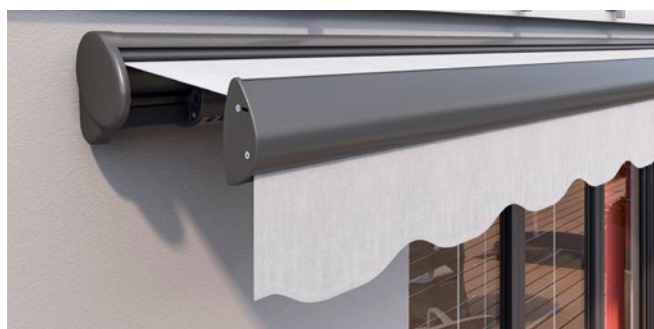
Volant gerade Form



Volant gebogte Form



Volant kurze Welle



Volant lange Welle

Modell	G100 G100 x-tra	G250	K100	K200	K350	K450	K500
Abmessungen							
Minimale Breite (einteilig)	1840	1900	1760	1760	1860	1900	1920
Maximale Breite (einteilig)	7000	7000	5000	6000	6500	7000	7000
Maximaler Ausfall	4000	4000	3000	3500	4000	4000	4000
Max. Breite gekuppelte Anlage	3 x 6000	3 x 6000			3 x 6000	3 x 6000	3 x 6000
Bedienung							
Motorbedienung	■	■	■	■	■	■	■
Funkmotor-Bedienung per Handsender/Smartphone	□	□	□	□	□	□	□
Steuerungen und Sensoren	□	□	□	□	□	□	□
Kurbelbedienung	□	□	□	□	□	□	□
Markisengestell							
Standard-Farbauswahl RAL-Classic (siehe Seite 21)	■	■	■	■	■	■	■
Standard-Farbauswahl Tiger Feinstruktur (siehe Seite 21)	■	■	■	■	■	■	■
Wunschfarbe RAL-Classic oder Tiger Feinstruktur	□	□		□	□	□	□
Komplett geschlossener Markisenkasten			■	■	■	■	■
Regenschutzdach	□	■					
Neigungsverstellungsgetriebe	□ (nur G100)						
Markisentuch							
Hochwertige Tuchbespannung aus der Varisol-Kollektion	■	■	■	■	■	■	■
Volant (4 Formen zur Auswahl)	■	■	□	□	□	□	□
Vario-Volant mit Kurbelbedienung	□	□			□	□	□
Vario-Volant mit Motorbedienung					□	□	□
Komfortausstattung							
Beleuchtung mit LED-Spots					□	□	□
Montagekonsolen							
Wandmontagekonsole	□	□	□	□	□	□	□
Deckenmontagekonsole	□	□	□	□	□	□	□
Dachsparrenhaltermontagekonsole	□	□	□	□	□	□	□

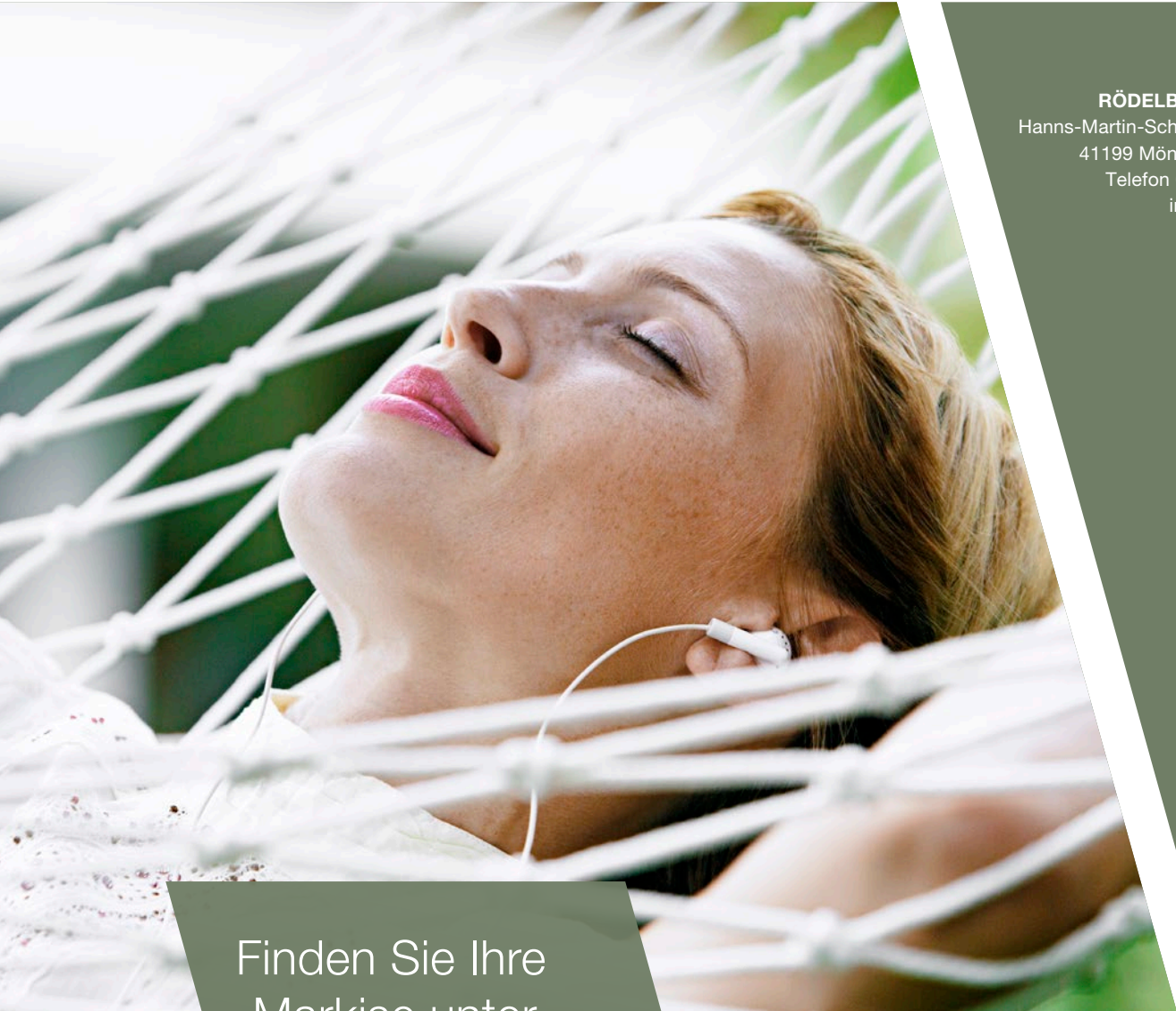
Alle Angaben in mm.

■ = Standard

□ = Option gegen Aufpreis

□ = Option mit Minderpreis

Leer = nicht möglich



RÖDELBRONN GmbH
Hanns-Martin-Schleyer-Straße 8
41199 Mönchengladbach
Telefon 02166/964980
info@varisol.de

Finden Sie Ihre
Markise unter
www.varisol.de